

Pioneer Prime

SC66S10L71



Configuración típica de la bomba

Rendimiento

Bomba centrífuga estándar aspiración final

Bomba para sólidos con Eje libre, montado en marco

Tamaño	150 x 150 mm (6" x 6")
Caudal, máx.	670 m ³ /h 180 l/s 2900 USgpm
Carga, máx.	50 metros 150 pies
Caudal en el punto de máxima eficiencia (PME)	530 m ³ /h 150 l/s 2300 USgpm
Eficiencia en el PME	80%
Manipulación de sólidos, máx.	76 mm 3"
Velocidad de funcionamiento, máx.	2200 rpm
Conexión de succión	Bridas ANSI 150 150 mm (6")
Conexión de entrega	Bridas ANSI 150 150 mm (6")
Lubricación de rodamientos	Aceite estándar (STD) Grasa opcional
Sujetadores	Imperial

Aplicaciones

Construcción	Aguas residuales
Industrial	Generación de energía
Minería	Medioambiente

Bomba de manipulación de sólidos pesados de alto caudal

La SC66S10 es una bomba de alto caudal, de construcción sólida diseñada para operar en una amplia gama de rendimientos a la vez que ofrece una altura de aspiración excepcional. La construcción sólida y el diseño modular brindan una confiabilidad y flexibilidad comprobadas en las aplicaciones más exigentes.

Sistema de cebado Opcional

Sistema de cebado	Diafragma impulsado en forma mecánica estilo bomba de vacío
Capacidad de extracción de aire	50 CFM (1,42 m ³ por minuto)
Cámara de cebado	Cámara única con separación de aire con sellado positivo PosiValve™, con nexo y bola de flotador en acero inoxidable.
Válvula de control de la descarga	Estilo oscilante – hierro dúctil con disco Buna-n

Otras especificaciones

Sello mecánico	Sello único con carburo de tungsteno vs. caras de sello de carburo de silicio, elastómeros de Viton®, herrajes y resortes de acero inoxidable serie 300, diseñados para un funcionamiento en seco indefinido (Opción Dry Run disponible).
Rodamiento del extremo de la bomba	Hilera única de bolas
Rodamiento del extremo de accionamiento	Hilera única de bolas
Eje	Acero Inoxidable de 17-4 PH

Materiales de construcción

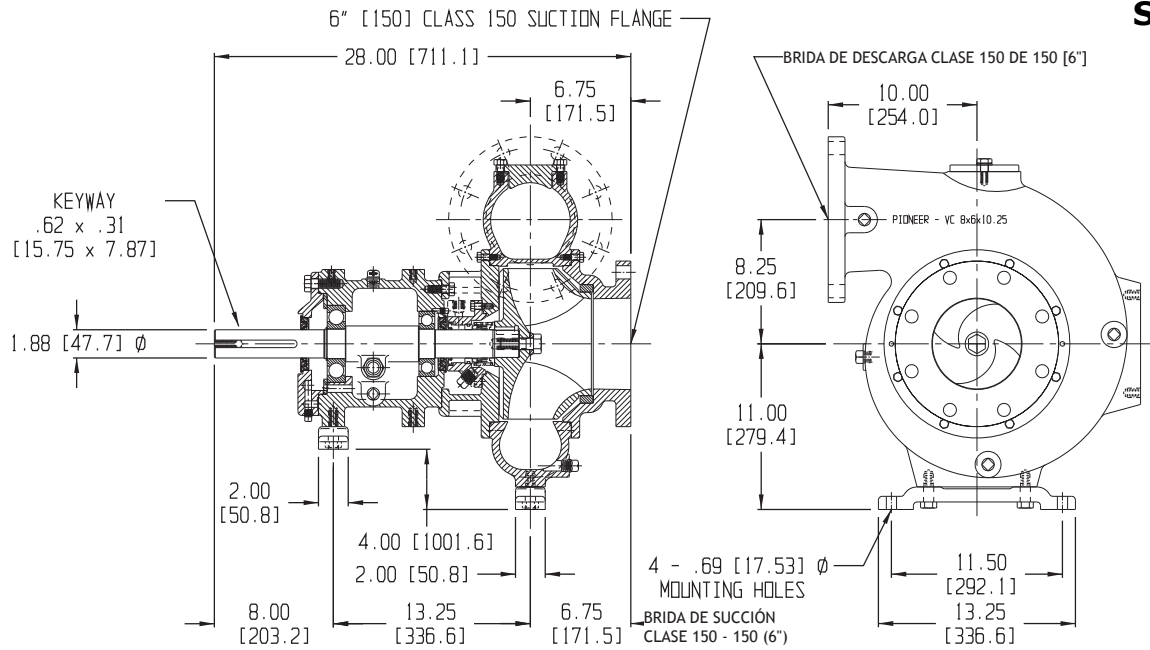
	Construcción estándar	CD4MCu Stainless Steel
Impulsor	CA6NM SS	CD4MCu
Voluta	Hierro dúctil ASTM A536 65-45-12	CD4MCu
Anillo de desgaste	Hierro gris ASTM A48 clase 40	316 SS
Cubierta de succión	Hierro dúctil ASTM A536 65-45-12	CD4MCu
Brac-plate	Hierro dúctil ASTM A536 65-45-12	CD4MCu

Dimensiones mecánicas



Configuración típica de la bomba

SC66S10



Curva de rendimiento

Modelo: SC66S10	Diámetro del impulsor: 250 mm (10")	Velocidad: Variable	Tamaño de los sólidos: 76 mm (3")	Curva #A7488HQ
-----------------	-------------------------------------	---------------------	-----------------------------------	----------------

